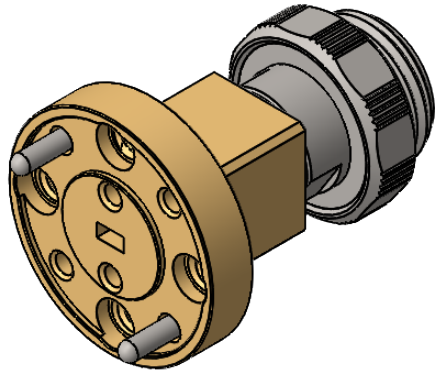
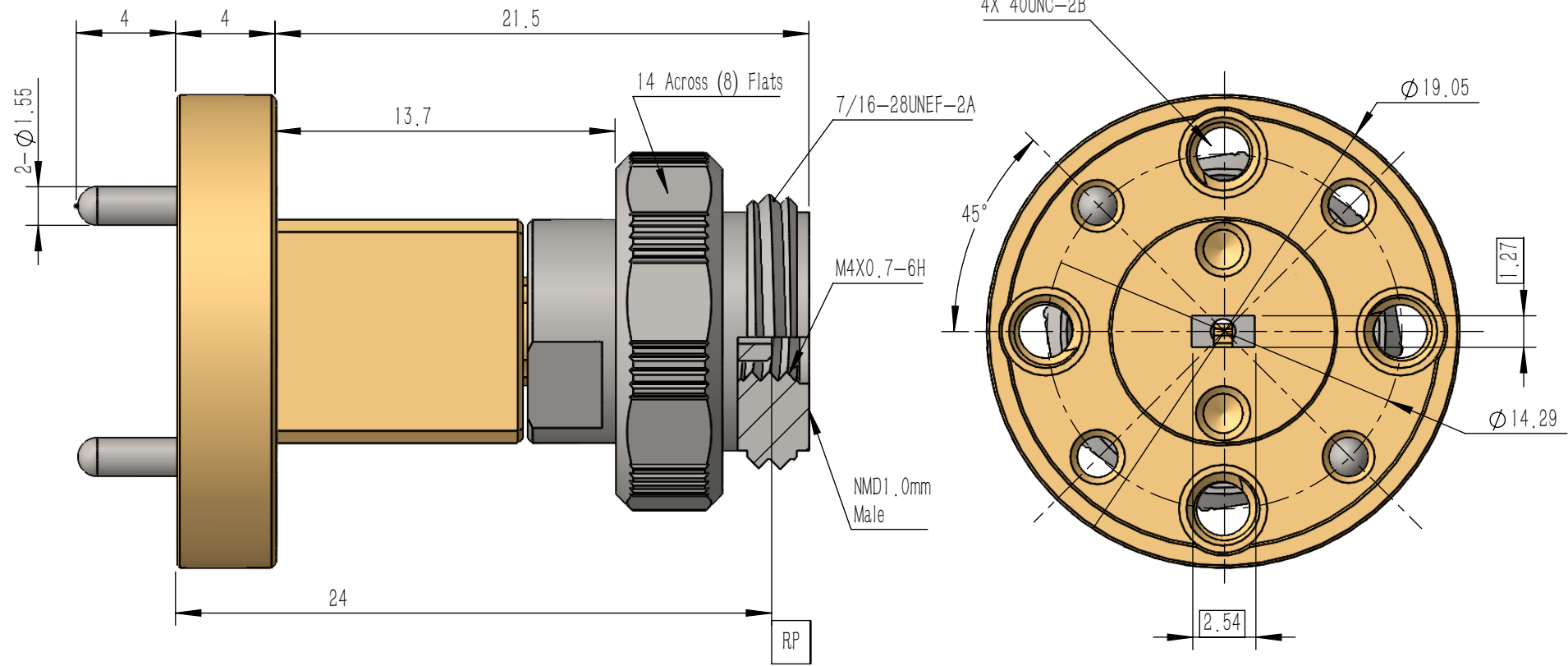


A

B

C

D



<p>电气参数: 阻抗: 50Ω 频率范围: 75~110GHz VSWR: 1.35:1(最大) 插入损耗: 0.5dB(最大)</p> <p>环境性能: 使用温度: -55 ~ +125℃</p>	<p>材质: 连接器外导体: 不锈钢, 钝化 连接器内导体: 铍青铜, 镀金 螺帽: 不锈钢, 钝化 波导腔体: 黄铜, 镀金</p>
-------------------------------------------------------------------------------------------------------------------------------------------------------------------------------------	--------------------------------------------------------------------------------------------------------------------------------

<p>产品外形图</p> <p>南京傲文科技有限公司 电话: +86-25-84304950 传真: +86-25-84304959 地址: 南京市秦淮区石杨路116号住 建大 厦8层 网址: www.allwintek.com</p>	<p>图样名称 波同转换</p> <p>图样代号 Z491WR10E01</p>
<p>单位 mm 幅面 A4 比例 4:1 版本 A/0 页数 1/1</p>	

1

2

3

4

5

6

1

2

3

4

5

6