

1

2

3

4

5

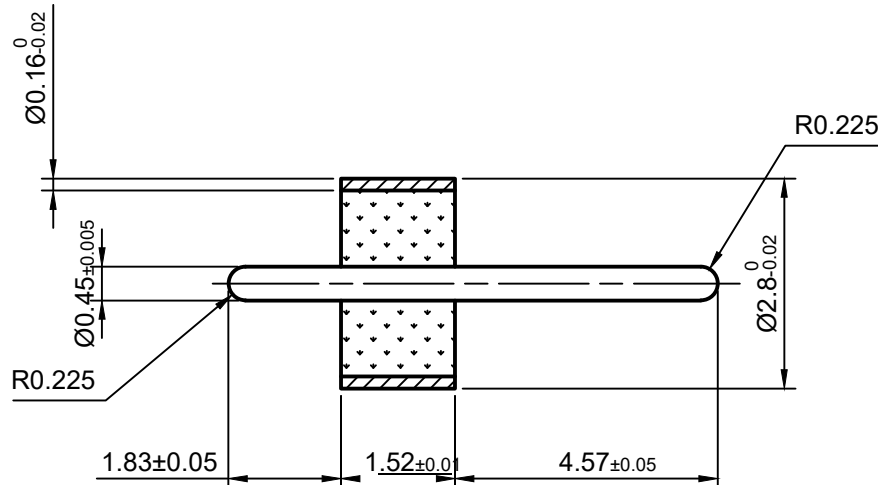
6

A

B

C

1.6



技术要求:

1. 绝缘电阻:  $\geq 1 \times 10^{10} \Omega$ ;
2. 介质耐压: 100V;
3. 温度范围:  $-55^\circ\text{C} \sim +400^\circ\text{C}$ ;
4. 气密性:  $R_1 \leq 1.1013 \times 10^{-3} \text{Pa} \cdot \text{cm}^3/\text{s}(\text{He})$ ;
5. 镀Au  $\geq 1.27 \mu\text{m}$ ;
6. 电镀镍  $\geq 2.5 \mu\text{m}$ ;
7. 频率: DC-18GHz

序号	代号	名称	数量	材料	质量	总重	备注
		视图方向	单位	图样名称		材料	
			mm	绝缘子		-	-
版权说明: 图纸所包含信息为傲文公司所有, 未经书面允许不得擅自使用或公开。			绘图	张海敏	2019/05/24	图样代号	
			审核	杜韶卿		AL-281545-2	
			工艺				
			标准化	潘伟豪			
标记	更	改	日期	签名	批准	吴东	
				幅面	A4 a	比例	10:1
				版本	V3.0	页数	1/1