

TNCA型连接器系列(DC~18GHz)

TNCA是TNC的扩频产品。TNC产品使用频率为DC~11GHz，TNCA产品频率可扩展到18GHz。这两种连接器接口尺寸兼容，一般也常统称为TNC，但互接后电气性能不好。

主要性能指标

特性阻抗：50Ω

频率范围：DC~18GHz

电压驻波比（VSWR）：

DC~18GHz…… 1.15:1（最大）

接触电阻：

中心导体≤1.5mΩ

外导体≤0.2mΩ

绝缘电阻：≥5000MΩ

介质耐压：1500V

连接器耐久性：500 次

温度范围：-55~+165°C

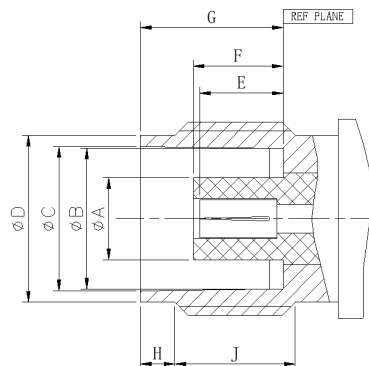
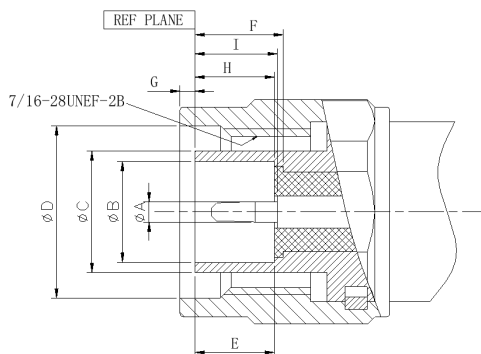
材料/表面处理

壳体： 不锈钢 SUS303 钝化

中心导体： 镀青铜 镀金

绝缘体： PTFE&PEI

界面尺寸

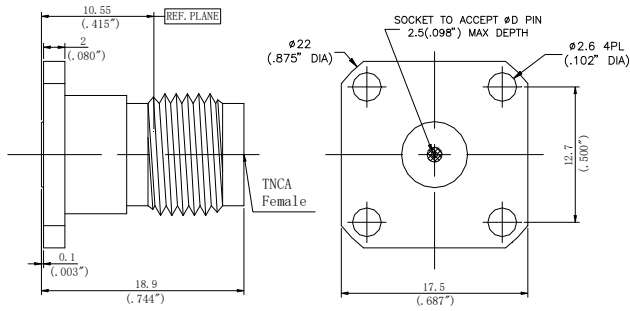
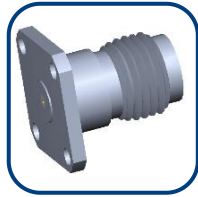


N Type Male				
	mm		Inch	
	Min	Max	Min	Max
A	1.32	1.37	0.052	0.054
B	6.05	6.15	0.238	0.242
C	7.98	8.08	0.314	0.318
D	11.18	—	0.440	—
E	5.28	—	0.208	—
F	5.38	—	0.212	—
G	5.28	—	0.208	—
H	5.28	—	0.208	—

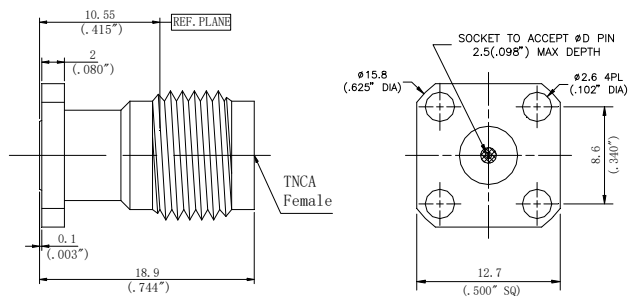
N Type Female				
	Min		Max	
	Min	Max	Min	Max
A	4.62	4.72	0.182	0.186
B	8.10	8.15	0.319	0.321
C	8.31	8.46	0.327	0.333
D	9.60	9.68	0.378	0.381
E	5.03	5.28	0.198	0.208
F	5.03	5.28	0.198	0.208
G	8.31	8.51	0.327	0.335
H	1.73	2.24	0.068	0.088
J	4.75	—	0.187	—

注：界面符合 MIL-STD-348A

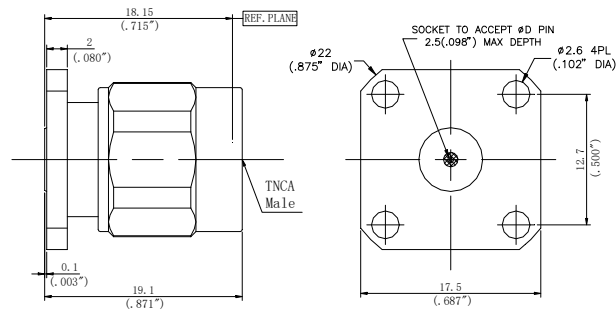
N型可拆卸式连接器



型号	插孔直径ΦD
D540S18F09	0.46mm/0.018"
D540S20F09	0.51mm/0.020"
D540S36F09	0.91mm/0.036"

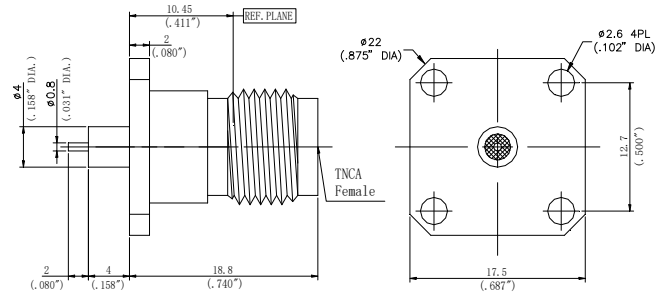
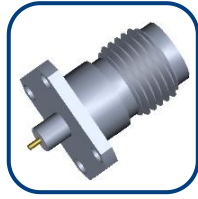


型号	插孔直径ΦD
D540S18F01	0.46mm/0.018"
D540S20F01	0.51mm/0.020"
D540S36F01	0.91mm/0.036"

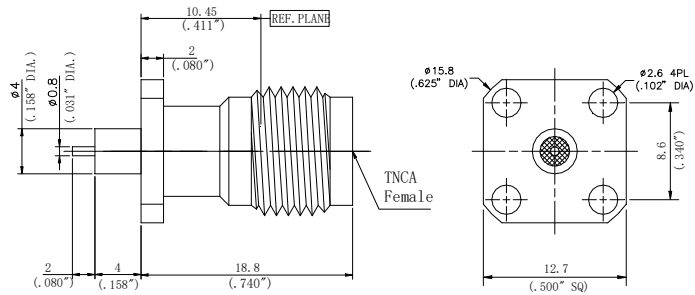


型号	插孔直径ΦD
D541S18F09	0.46mm/0.018"
D541S20F09	0.51mm/0.020"
D541S36F09	0.91mm/0.036"

TNCA型金属穿墙式连接器

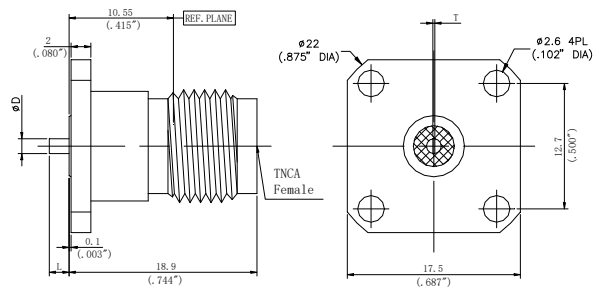


型号	$\Phi D1$	$\Phi D2$	L1	L2
D540M0101F09	4mm/0.158"	0.8mm/0.031"	4mm/0.158"	2mm/0.079"

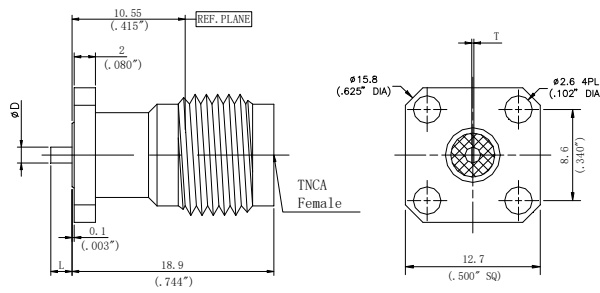


型号	$\Phi D1$	$\Phi D2$	L1	L2
D540M0101F01	4mm/0.158"	0.8mm/0.031"	4mm/0.158"	2mm/0.079"

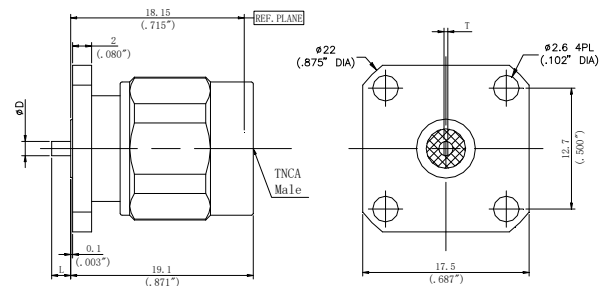
N型直连式连接器



型号	ΦD	L	T
D540T15F09	1.5mm/0.059 "	2mm/0.079 "	0.2mm/0.008 "



型号	ΦD	L	T
D540T15F01	1.5mm/0.059 "	2mm/0.079 "	0.2mm/0.008 "



型号	ΦD	L	T
D541T15F09	1.5mm/0.059 "	2mm/0.079 "	0.2mm/0.008 "