



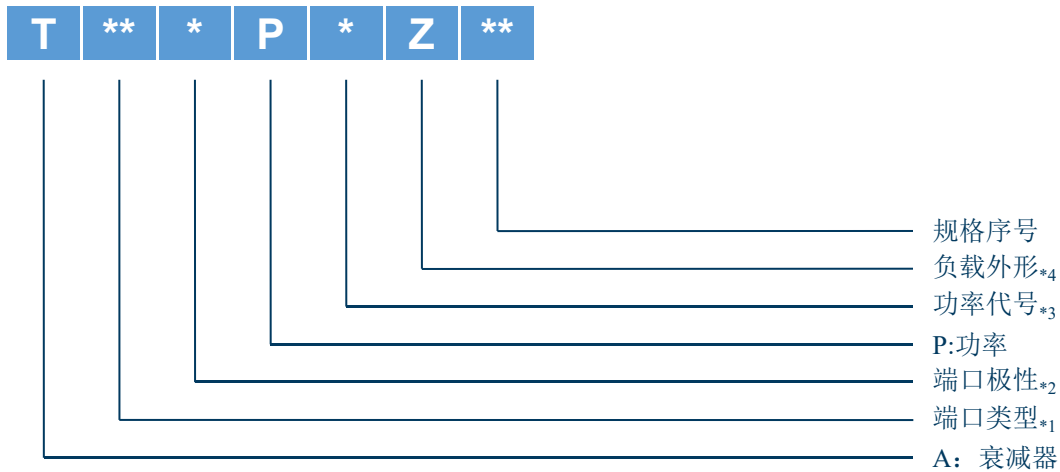
产品手册

负载、衰减器、隔直器、波导同轴转换

2019



射频同轴负载-型号规则



1.连接器端口类型

代号	端口	界面标准
34	N type	MIL-STD-348A
35	3.5mm	IEC 60169
36	2.92mm	MIL-STD-348A
37	2.4mm	IEC 61169
54	TNCA(18GHz)	MIL-STD-348A
55	SMA	MIL-STD-348A
57	SSMA	MIL-STD-348A

2. 端口极性

代号	极性
0	阴头/母头/K/Jack/Female
1	阳头/公头/J/Plug/Male
N	无极性

3. 功率代号

代号	功率
0	0.5W
1	1W
2	2W

4.负载外形

代号	安装方式
Z	直型

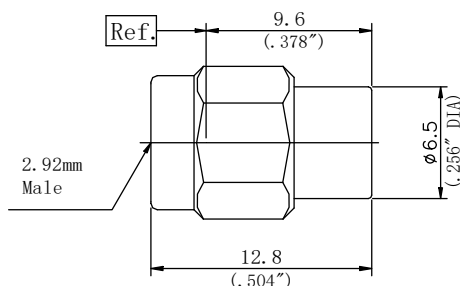
射频同轴负载---0.5W

主要性能指标

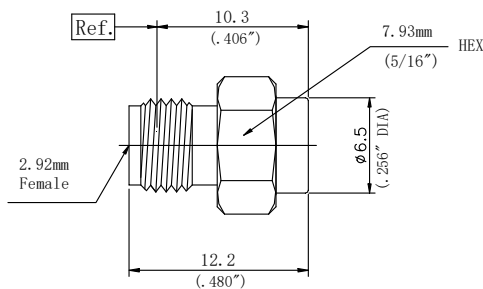
特性阻抗:	50Ω
连接器耐久性:	500次
温度范围:	-55°C~+125°C

材料/表面处理

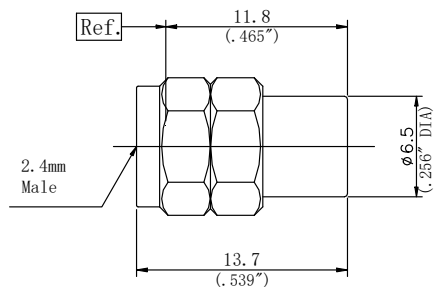
壳体:	不锈钢 SUS303	钝化
中心导体:	镀青铜	镀金
绝缘体:	PEI 或 PEI&PTFE	



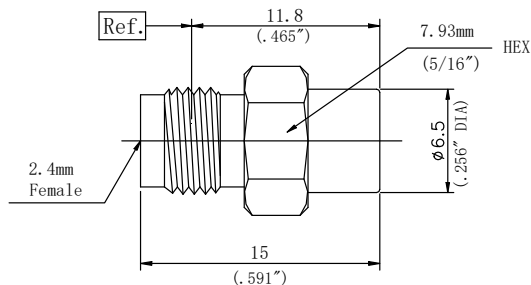
描述	2.92mm(m) Termination
型号	T361P0Z01
频率	DC-40GHz
VSWR	1.20:1(max)
平均功率	≤0.5W



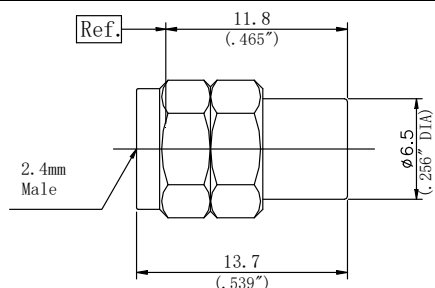
描述	2.92mm(f) Termination
型号	T360P0Z01
频率	DC-40GHz
VSWR	1.20:1(max)
平均功率	≤0.5W



描述	2.4mm(m) Termination
型号	T371P0Z01
频率	DC-40GHz
VSWR	1.25:1(max)
平均功率	≤0.5W



描述	2.4mm(f) Termination
型号	T370P0Z01
频率	DC-40GHz
VSWR	1.25:1(max)
平均功率	≤0.5W



描述	2.4mm(m) Termination
型号	T371P0Z01H
频率	DC-50GHz
VSWR	1.35:1(max)
平均功率	≤0.5W

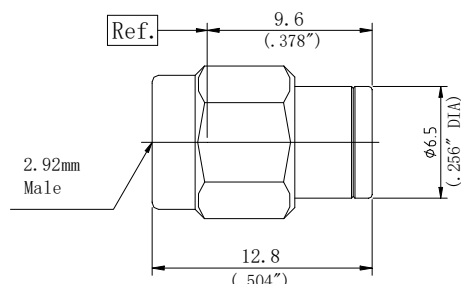
射频同轴负载---1W

主要性能指标

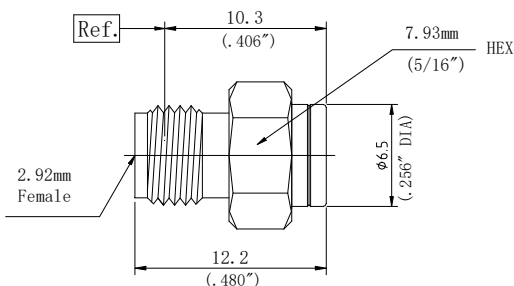
特性阻抗:	50Ω
连接器耐久性:	500次
温度范围:	-55°C~+125°C

材料/表面处理

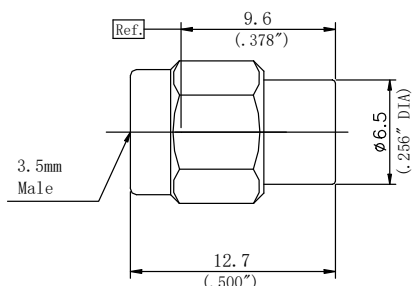
壳体:	不锈钢 SUS303	钝化
中心导体:	铍青铜	镀金
绝缘体:	PEI 或 PEI&PTFE	



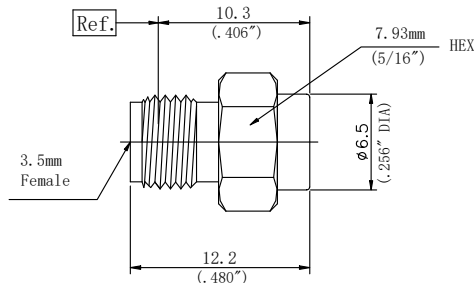
描述	2.92mm(m) Termination
型号	T361P1Z01
频率	DC-40GHz
VSWR	1.25:1(max)
平均功率	≤1W



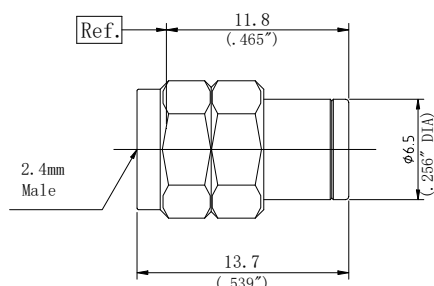
描述	2.92mm(f) Termination
型号	T360P1Z01
频率	DC-40GHz
VSWR	1.25:1(max)
平均功率	≤1W



描述	3.5mm(m) Termination
型号	T351P1Z01
频率	DC-27GHz
VSWR	1.15:1(max)
平均功率	≤1W

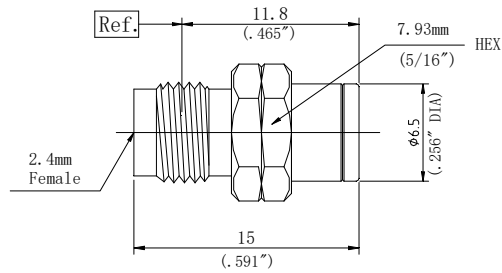


描述	3.5mm(f) Termination
型号	T350P1Z01
频率	DC-27GHz
VSWR	1.15:1(max)
平均功率	≤1W

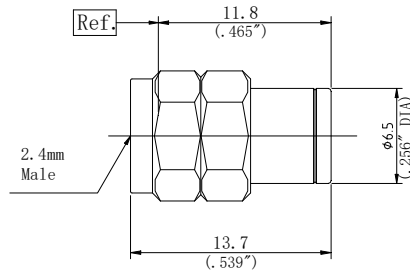


描述	2.4mm(m) Termination
型号	T371P1Z01
频率	DC-40GHz
VSWR	1.30:1(max)
平均功率	≤1W

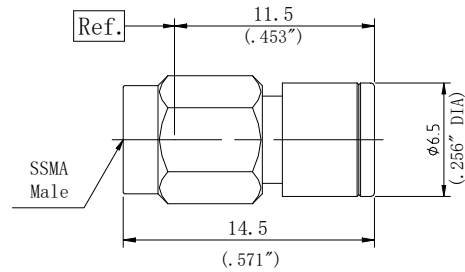
射频同轴负载---1W



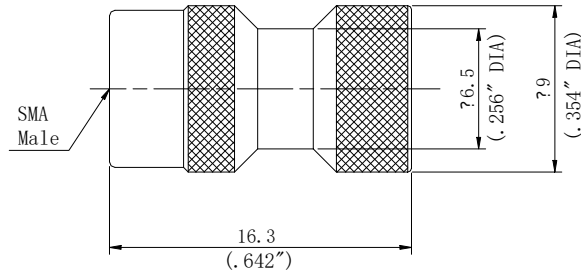
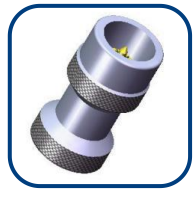
描述	2.4mm(f) Termination
型号	T370P1Z01
频率	DC-40GHz
VSWR	1.30:1(max)
平均功率	≤1W



描述	2.4mm(m) Termination
型号	T371P1Z01H
频率	DC-50GHz
VSWR	1.35:1(max)
平均功率	≤1W



描述	SSMA(m) Termination
型号	T571P1Z01
频率	DC-40GHz
VSWR	1.30:1(max)
平均功率	≤1W



描述	SMA(m) 推入式 Termination
型号	TK551P1P01
频率	DC-18GHz
VSWR	1.15:1(max)
平均功率	≤1W

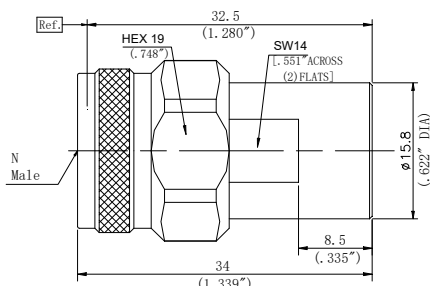
射频同轴负载---2W

主要性能指标

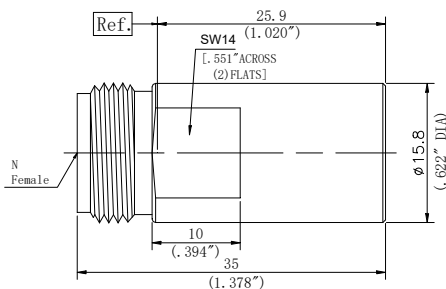
特性阻抗:	50Ω
连接器耐久性:	500次
温度范围:	-55°C~+125°C

材料/表面处理

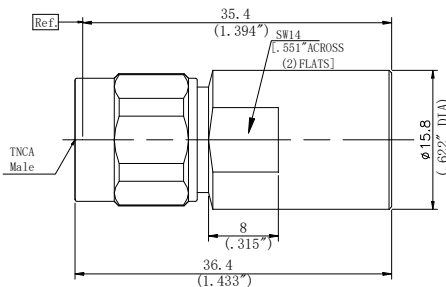
壳体:	不锈钢 SUS303	钝化
中心导体:	铍青铜	镀金
绝缘体:	PEI 或 PEI&PTFE	



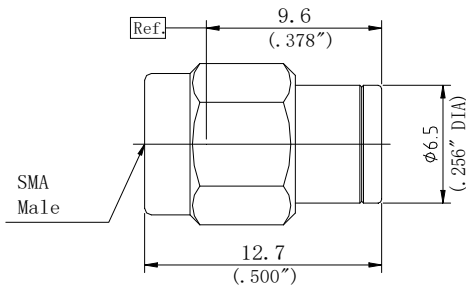
描述	N(m) Termination
型号	T341P2Z01
频率	DC-18GHz
VSWR	1.15:1(max)
平均功率	≤2W



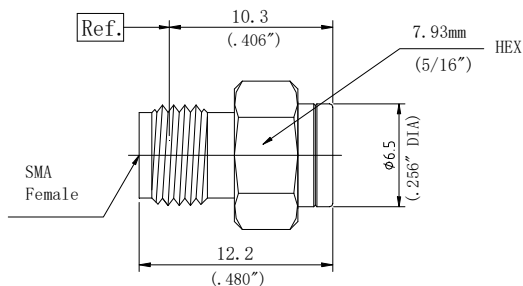
描述	N(f) Termination
型号	T340P2Z01
频率	DC-18GHz
VSWR	1.15:1(max)
平均功率	≤2W



描述	TNCA(m) Termination
型号	T541P2Z01
频率	DC-18GHz
VSWR	1.25:1(max)
平均功率	≤2W

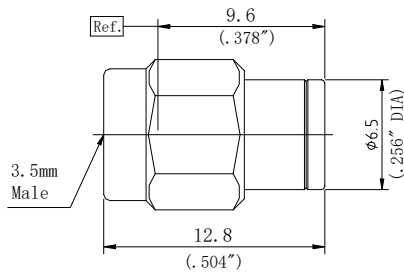


描述	SMA(m) Termination
型号	T551P2Z01
频率	DC-18GHz
VSWR	1.20:1(max)
平均功率	≤2W

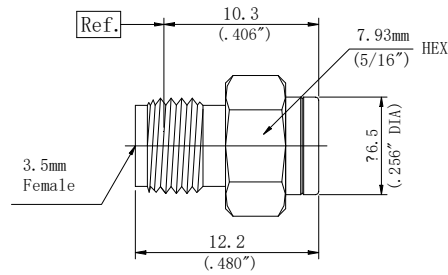


描述	SMA(f) Termination
型号	T550P2Z01
频率	DC-18GHz
VSWR	1.20:1(max)
平均功率	≤2W

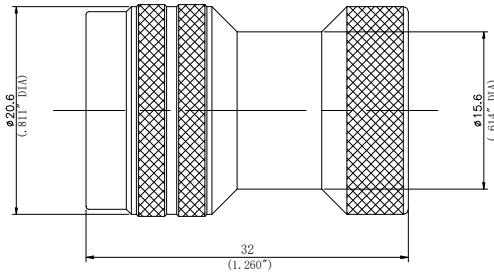
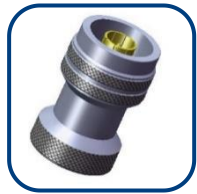
射频同轴负载---2W



描述	3.5mm(m) Termination
型号	T351P2Z01
频率	DC-27GHz
VSWR	1.20:1(max)
平均功率	≤2W

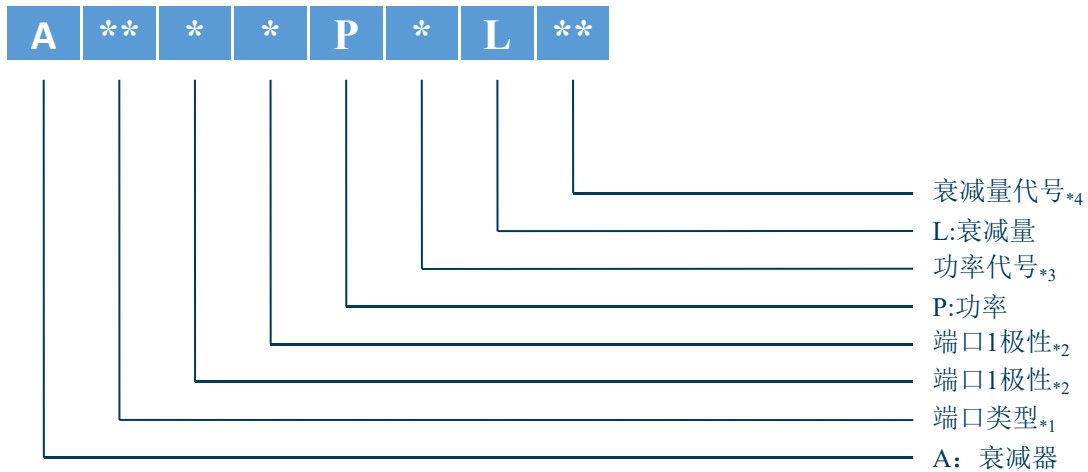


描述	3.5mm(f) Termination
型号	T350P2Z01
频率	DC-27GHz
VSWR	1.20:1(max)
平均功率	≤2W



描述	N(m) 推入式 Termination
型号	TK341P2P01
频率	DC-18GHz
VSWR	1.15:1(max)
平均功率	≤1W

射频同轴衰减器-型号规则



1.连接器端口类型

代号	端口	界面标准
35	3.5mm	IEC 60169
36	2.92mm	MIL-STD-348A
37	2.4mm	IEC 61169
55	SMA	MIL-STD-348A

2. 端口极性

代号	极性
0	阴头/母头/K/Jack/Female
1	阳头/公头/J/Plug/Male
N	无极性

3. 功率代号

代号	功率
0	0.5W
1	1W
2	2W

4.衰减量

代号	安装方式
03	3dB
06	6dB
10	10dB
20	20dB
30	30dB
.	.
.	.
.	.

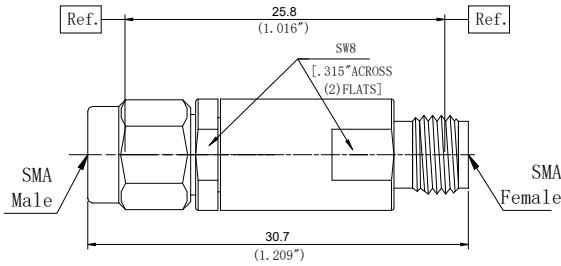
射频同轴固定衰减器

主要性能指标

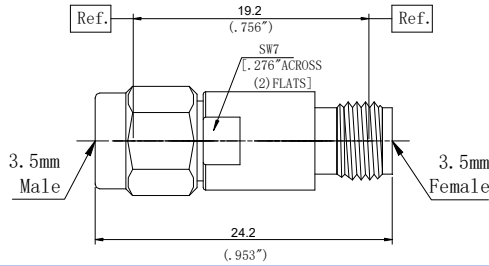
特性阻抗:	50Ω
连接器耐久性:	500次
温度范围:	-55°C~+125°C

材料/表面处理

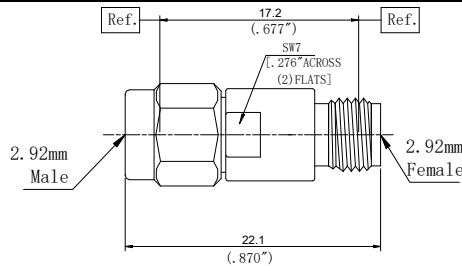
壳体:	不锈钢 SUS303	钝化
中心导体:	铍青铜	镀金
绝缘体:	PEI 或 PEI&PTFE	



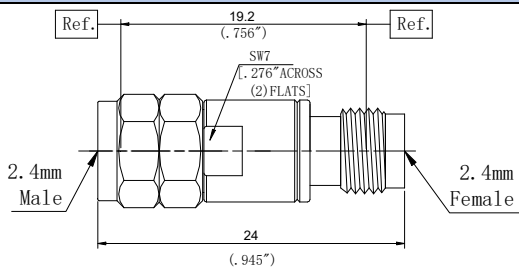
型号	A5510P2L03	A5510P2L06	A5510P2L10	A5510P2L20	A5510P2L30
描述	SMA(m) to SMA(f) 3dB	SMA(m) to SMA(f) 6dB	SMA(m) to SMA(f) 10dB	SMA(m) to SMA(f) 20dB	SMA(m) to SMA(f) 30dB
VSWR	DC~27GHz, 1.30:1 (max)				
衰减量	3dB	6dB	10dB	20dB	30dB
衰减精度	±0.6dB	±0.6dB	±0.8dB	±0.8dB	±0.8dB
平均功率	≤2W				



型号	A3510P1L03	A3510P1L06	A3510P1L10	A3510P1L20	A3510P1L30
描述	3.5mm(m) to 3.5mm(f) 3dB	3.5mm(m) to 3.5mm(f) 6dB	3.5mm(m) to 3.5mm(f) 10dB	3.5mm(m) to 3.5mm(f) 20dB	3.5mm(m) to 3.5mm(f) 30dB
VSWR	DC~33GHz, 1.35:1 (max)				
衰减量	3dB	6dB	10dB	20dB	30dB
衰减精度	±0.8dB	±0.8dB	±1dB	±1dB	±1dB
平均功率	≤1W				

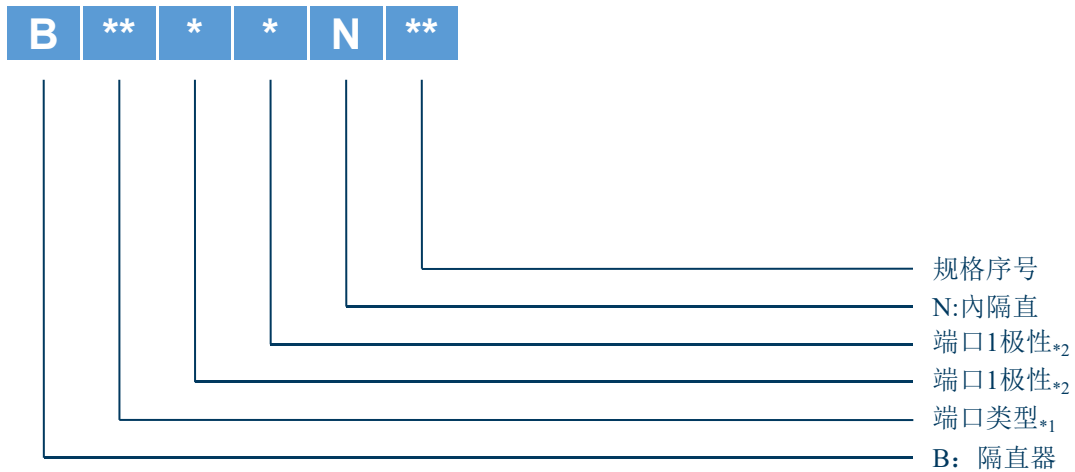


型号	A3610P1L03	A3610P1L06	A3610P1L10	A3610P1L20	A3610P1L30
描述	2.92mm(m) to 2.92mm(f) 3dB	2.92mm(m) to 2.92mm(f) 6dB	2.92mm(m) to 2.92mm(f) 10dB	2.92mm(m) to 2.92mm(f) 20dB	2.92mm(m) to 2.92mm(f) 30dB
VSWR	DC~40GHz, 1.35:1 (max)				
衰减量	3dB	6dB	10dB	20dB	30dB
衰减精度	±0.8dB	±0.8dB	±1dB	±1dB	±1dB
平均功率	≤1W				



型号	A3710P0L03	A3710P0L06	A3710P0L10	A3710P0L20	A3710P0L30
描述	2.4mm(m) to 2.4mm(f) 3dB	2.4mm(m) to 2.4mm(f) 6dB	2.4mm(m) to 2.4mm(f) 10dB	2.4mm(m) to 2.4mm(f) 20dB	2.4mm(m) to 2.4mm(f) 30dB
VSWR	DC~40GHz, 1.40:1 (max)				
衰减量	3dB	6dB	10dB	20dB	30dB
衰减精度	±1.5dB	±1.5dB	±1.5dB	±2dB	±2dB
平均功率	≤0.5W				

射频同轴隔直器-型号规则



1.连接器端口类型

代号	端口	界面标准
34	N type	MIL-STD-348A
35	3.5mm	IEC 60169
36	2.92mm	MIL-STD-348A
37	2.4mm	IEC 61169
55	SMA	MIL-STD-348A

2. 端口极性

代号	极性
0	阴头/母头/K/Jack/Female
1	阳头/公头/J/Plug/Male
N	无极性

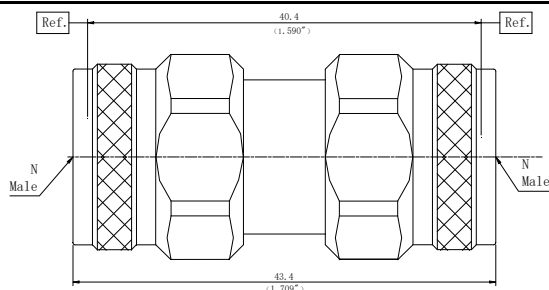
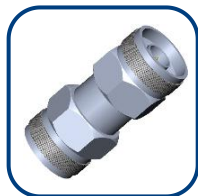
N系列内隔直器

主要性能指标

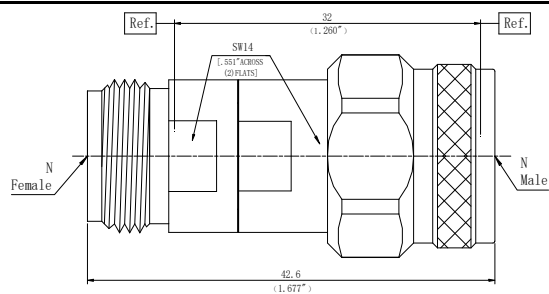
特性阻抗:	50Ω
连接器耐久性:	500次
温度范围:	-55°C~+125°C

材料/表面处理

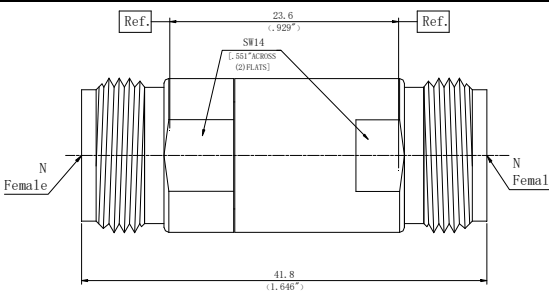
壳体:	不锈钢 SUS303	钝化
中心导体:	铍青铜	镀金
绝缘体:	PEI	



描述	N(m) to N(m) Inner Block
型号	B3411N01
频率	10MHz-18GHz
VSWR	1.25:1(max)



描述	N(m) to N(f) Inner Block
型号	B3410N01
频率	10MHz-18GHz
VSWR	1.25:1(max)



描述	N(f) to N(f) Inner Block
型号	B3400N01
频率	10MHz-18GHz
VSWR	1.25:1(max)

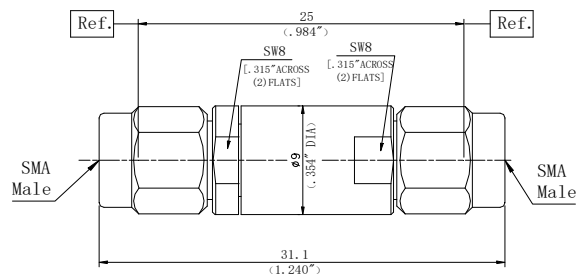
SMA系列内隔直器

主要性能指标

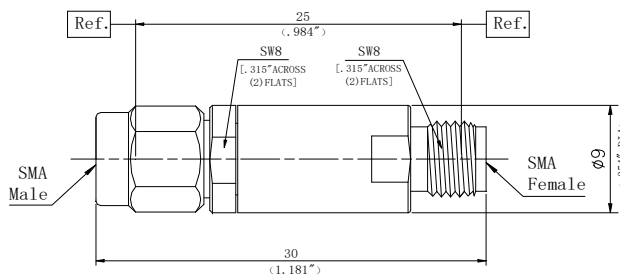
特性阻抗:	50Ω
连接器耐久性:	500次
温度范围:	-55°C~+125°C

材料/表面处理

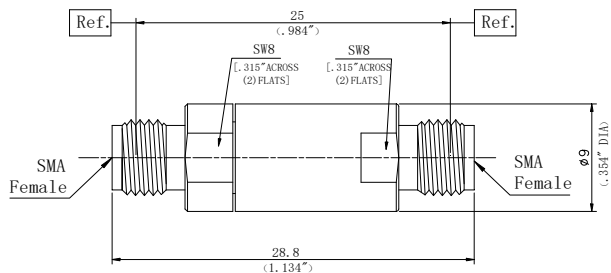
壳体:	不锈钢 SUS303	钝化
中心导体:	铍青铜	镀金
绝缘体:	PEI&PTFE	



描述	SMA(m) to SMA(m) Inner Block
型号	B5511N01
频率	30MHz-27GHz
VSWR	1.25:1(max)



描述	SMA(m) to SMA(f) Inner Block
型号	B5510N01
频率	30MHz-27GHz
VSWR	1.25:1(max)



描述	SMA(f) to SMA(f) Inner Block
型号	B5500N01
频率	30MHz-27GHz
VSWR	1.25:1(max)

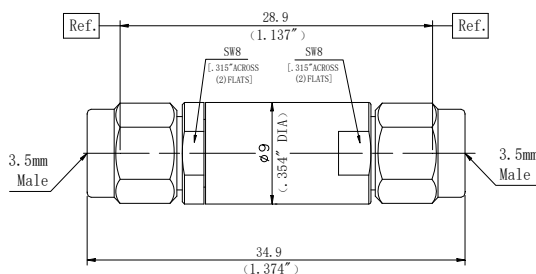
3.5mm系列内隔直器

主要性能指标

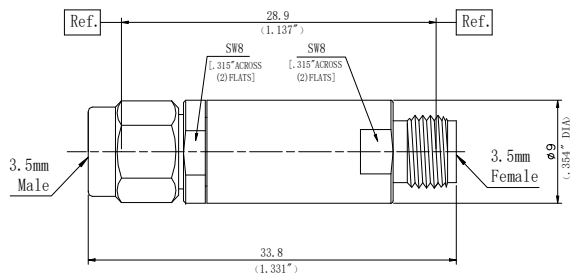
特性阻抗:	50Ω
连接器耐久性:	500次
温度范围:	-55°C~+125°C

材料/表面处理

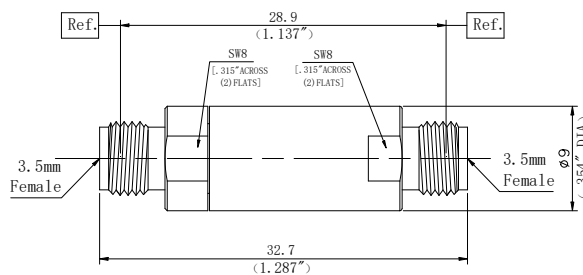
壳体:	不锈钢 SUS303	钝化
中心导体:	铍青铜	镀金
绝缘体:	PEI	



描述	3.5mm(m) to 3.5mm(m) Inner Block
型号	B3511N01
频率	30MHz-33GHz
VSWR	1.25:1(max)



描述	3.5mm(m) to 3.5mm(f) Inner Block
型号	B3510N01
频率	30MHz-33GHz
VSWR	1.25:1(max)



描述	3.5mm(f) to 3.5mm(f) Inner Block
型号	B3500N01
频率	30MHz-33GHz
VSWR	1.25:1(max)

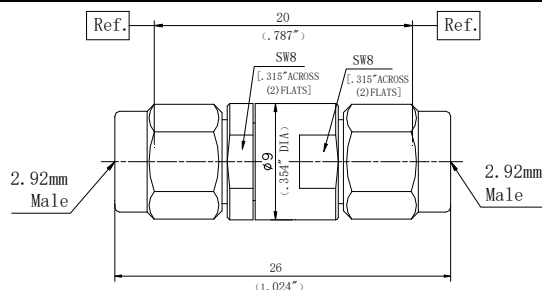
2.92mm系列内隔直器

主要性能指标

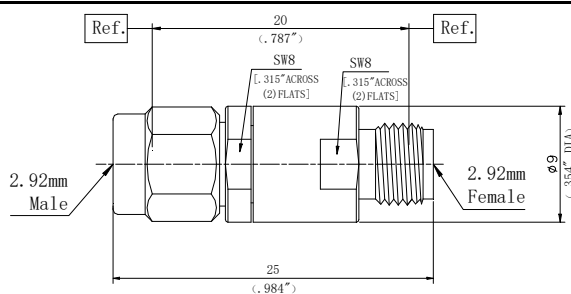
特性阻抗:	50Ω
连接器耐久性:	500次
温度范围:	-55°C~+125°C

材料/表面处理

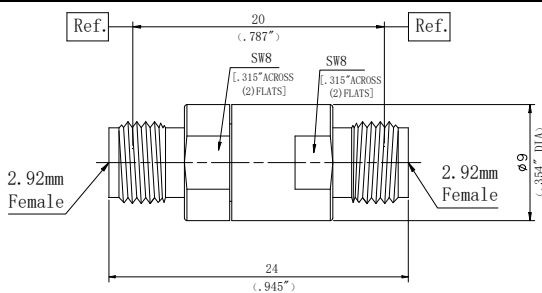
壳体:	不锈钢 SUS303	钝化
中心导体:	铍青铜	镀金
绝缘体:	PEI	



描述	2.92mm(m) to 2.92mm(m) Inner Block
型号	B3611N01
频率	30MHz-40GHz
VSWR	1.25:1(max)



描述	2.92mm(m) to 2.92mm(f) Inner Block
型号	B3610N01
频率	30MHz-40GHz
VSWR	1.25:1(max)



描述	2.92mm(f) to 2.92mm(f) Inner Block
型号	B3600N01
频率	30MHz-40GHz
VSWR	1.25:1(max)

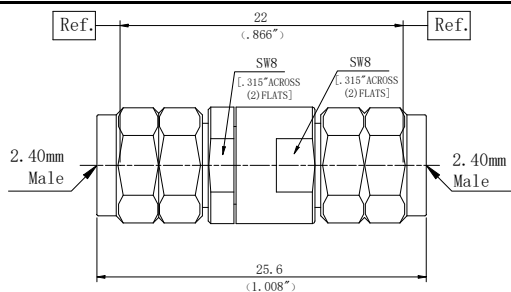
2.4mm系列内隔直器

主要性能指标

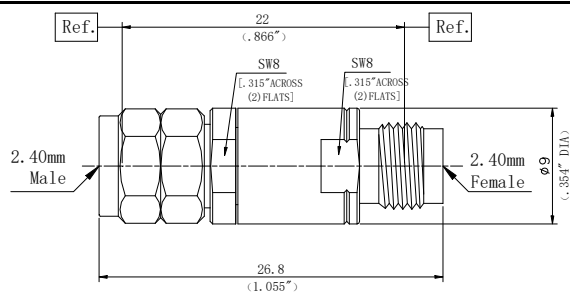
特性阻抗:	50Ω
连接器耐久性:	500次
温度范围:	-55°C~+125°C

材料/表面处理

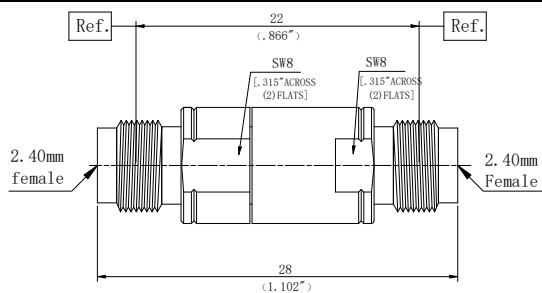
壳体:	不锈钢 SUS303	钝化
中心导体:	铍青铜	镀金
绝缘体:	PEI	



描述	2.4mm(m) to 2.4mm(m) Inner Block
型号	B3711N01
频率	30MHz-50GHz
VSWR	1.25:1(max)

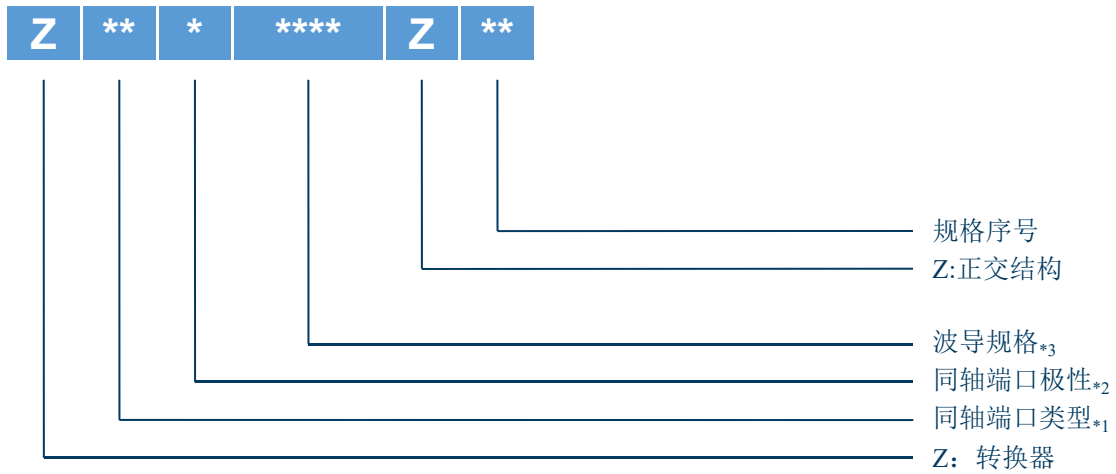


描述	2.4mm(m) to 2.4mm(f) Inner Block
型号	B3710N01
频率	30MHz-50GHz
VSWR	1.25:1(max)



描述	2.4mm(f) to 2.4mm(f) Inner Block
型号	B3700N01
频率	30MHz-50GHz
VSWR	1.25:1(max)

波导同轴转换器-型号规则



1.连接器端口类型

代号	端口	界面标准
36	2.92mm	MIL-STD-348A
37	2.4mm	IEC 61169

2. 端口极性

代号	极性
0	阴头/母头/K/Jack/Female
1	阳头/公头/J/Plug/Male
N	无极性

3. 波导规格

代号	国标型号	频率
WR28	BJ320	26.5~40GHz
WR22	BJ400	33~50GHz

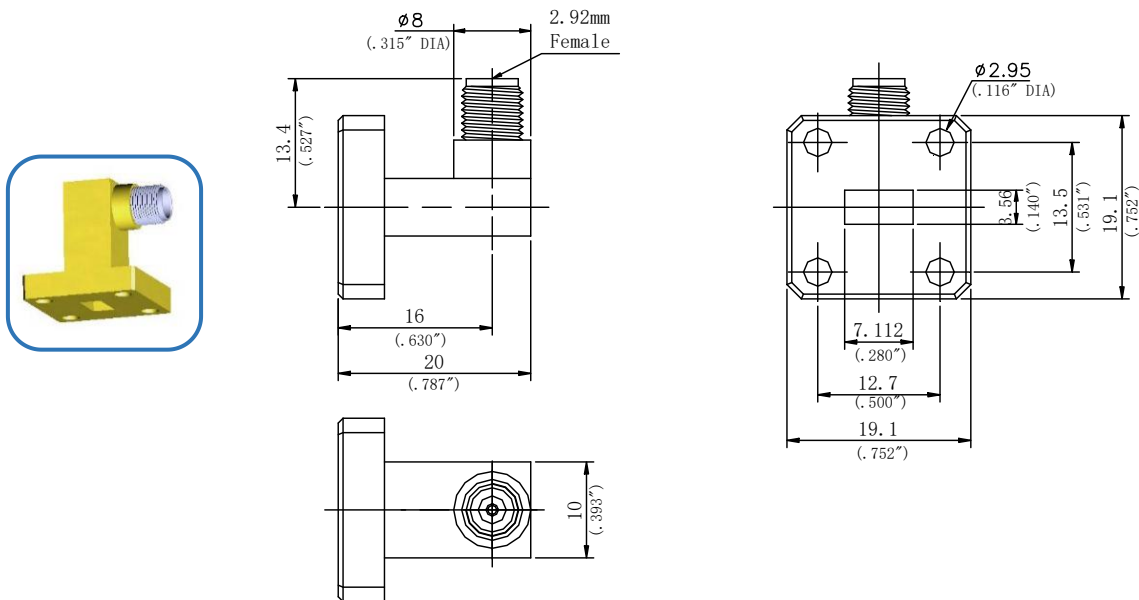
波导同轴转换器

主要性能指标

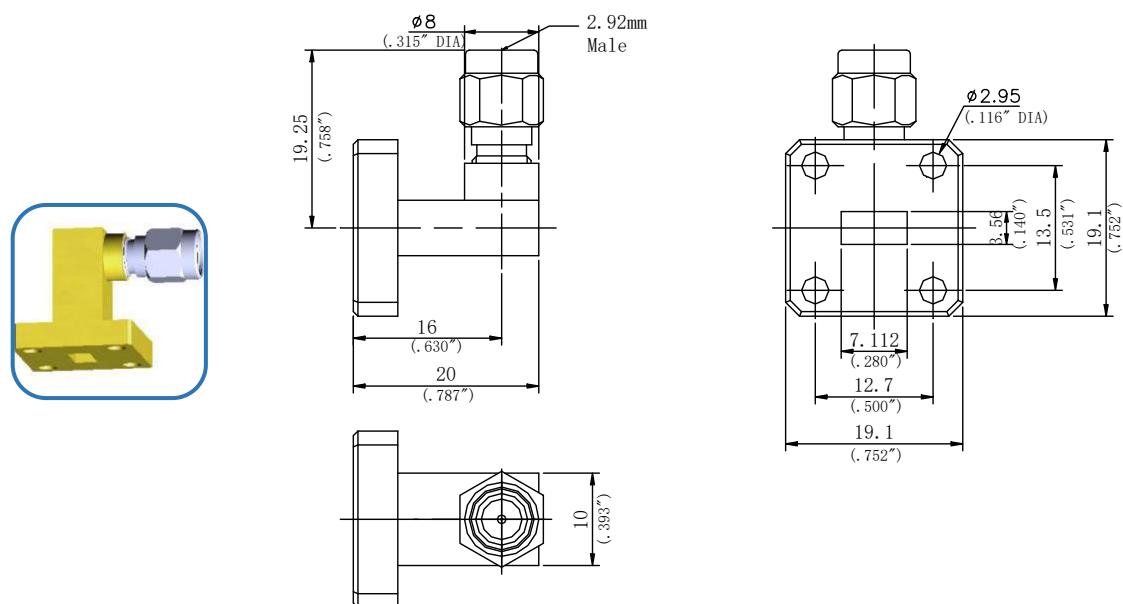
特性阻抗:	50Ω
连接器耐久性:	500次
温度范围:	-55°C~+125°C

材料/表面处理

连接器壳体:	不锈钢 SUS303	钝化
波导壳体:	黄铜	镀金
中心导体:	铍青铜	镀金
绝缘体:	PEI	

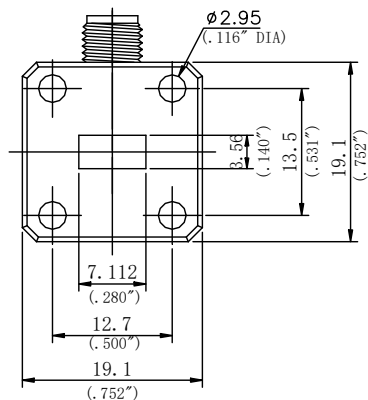
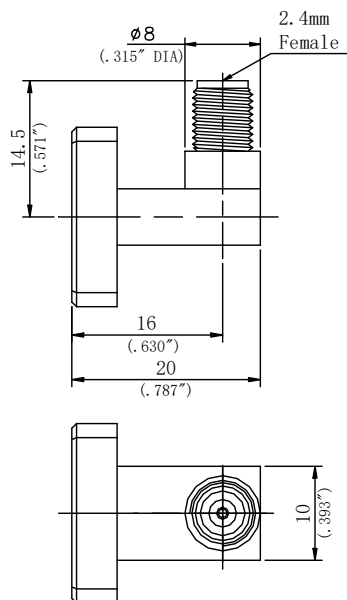


描述	2.92mm(f) to WR28
型号	Z360WR28Z01
频率	26.5-40GHz
VSWR	1.25:1(max)

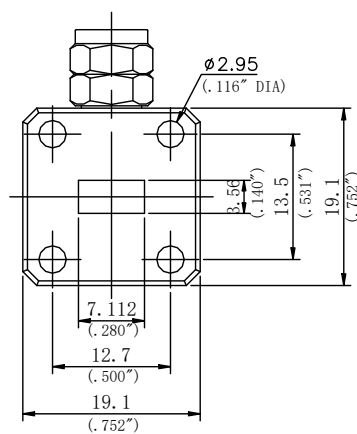
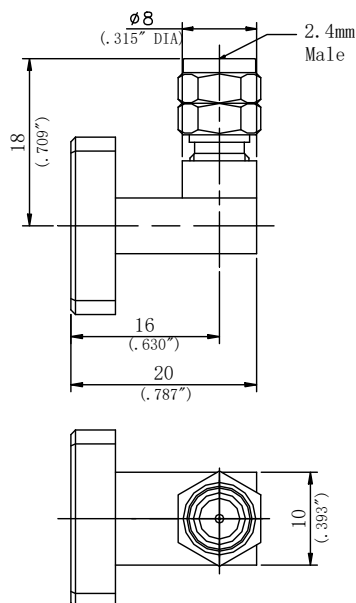
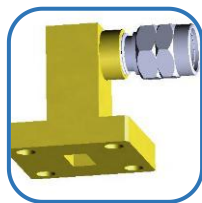


描述	2.92mm(m) to WR28
型号	Z361WR28Z01
频率	26.5-40GHz
VSWR	1.25:1(max)

波导同轴转换器

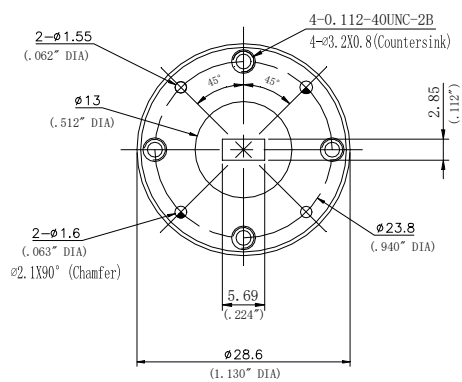
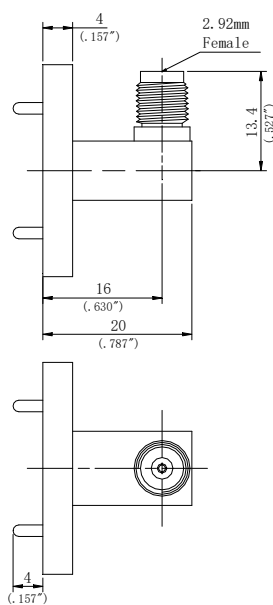
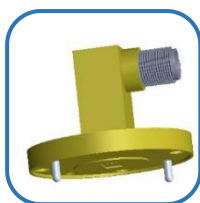


描述	2.4mm(f) to WR28
型号	Z370WR28Z01
频率	26.5-40GHz
VSWR	1.25:1(max)

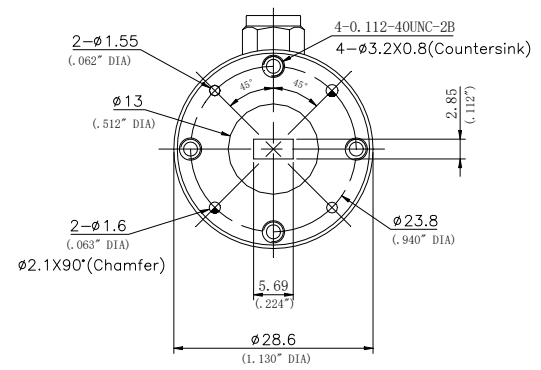
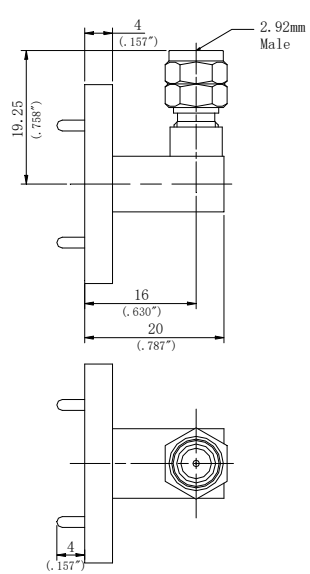
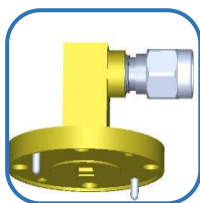


描述	2.4mm(m) to WR28
型号	Z371WR28Z01
频率	26.5-40GHz
VSWR	1.25:1(max)

波导同轴转换器

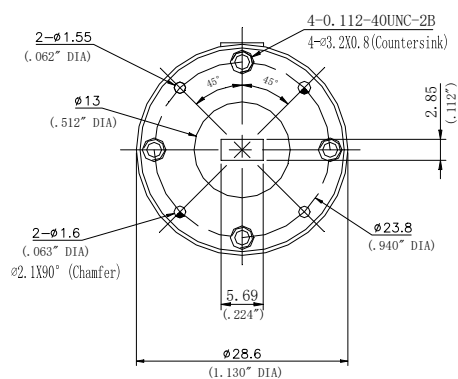
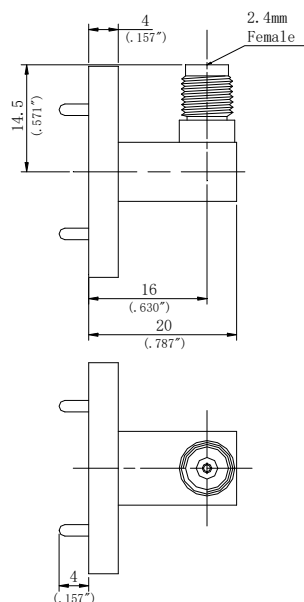
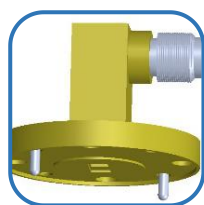


描述	2.92mm(f) to WR22
型号	Z360WR22Z03
频率	33-40GHz
VSWR	1.25:1(max)

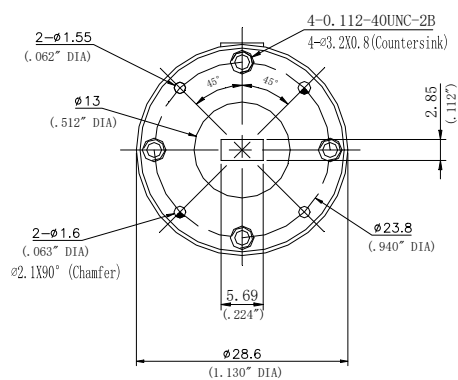
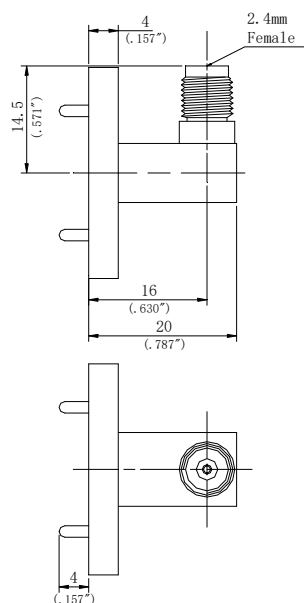
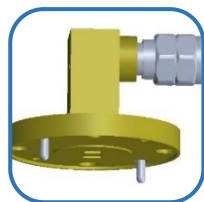


描述	2.92mm(m) to WR22
型号	Z361WR28Z03
频率	33-40GHz
VSWR	1.25:1(max)

波导同轴转换器



描述	2.4mm(f) to WR22
型号	Z370WR22Z03
频率	33-50GHz
VSWR	1.35:1(max)



描述	2.4mm(m) to WR22
型号	Z371WR22Z03
频率	33-50GHz
VSWR	1.35:1(max)